

Beamex PG

PAINEPUMPUT

78977348759834759843
87984654746746
7987465465465132132131
62587965836458734657
655367875684653400



1

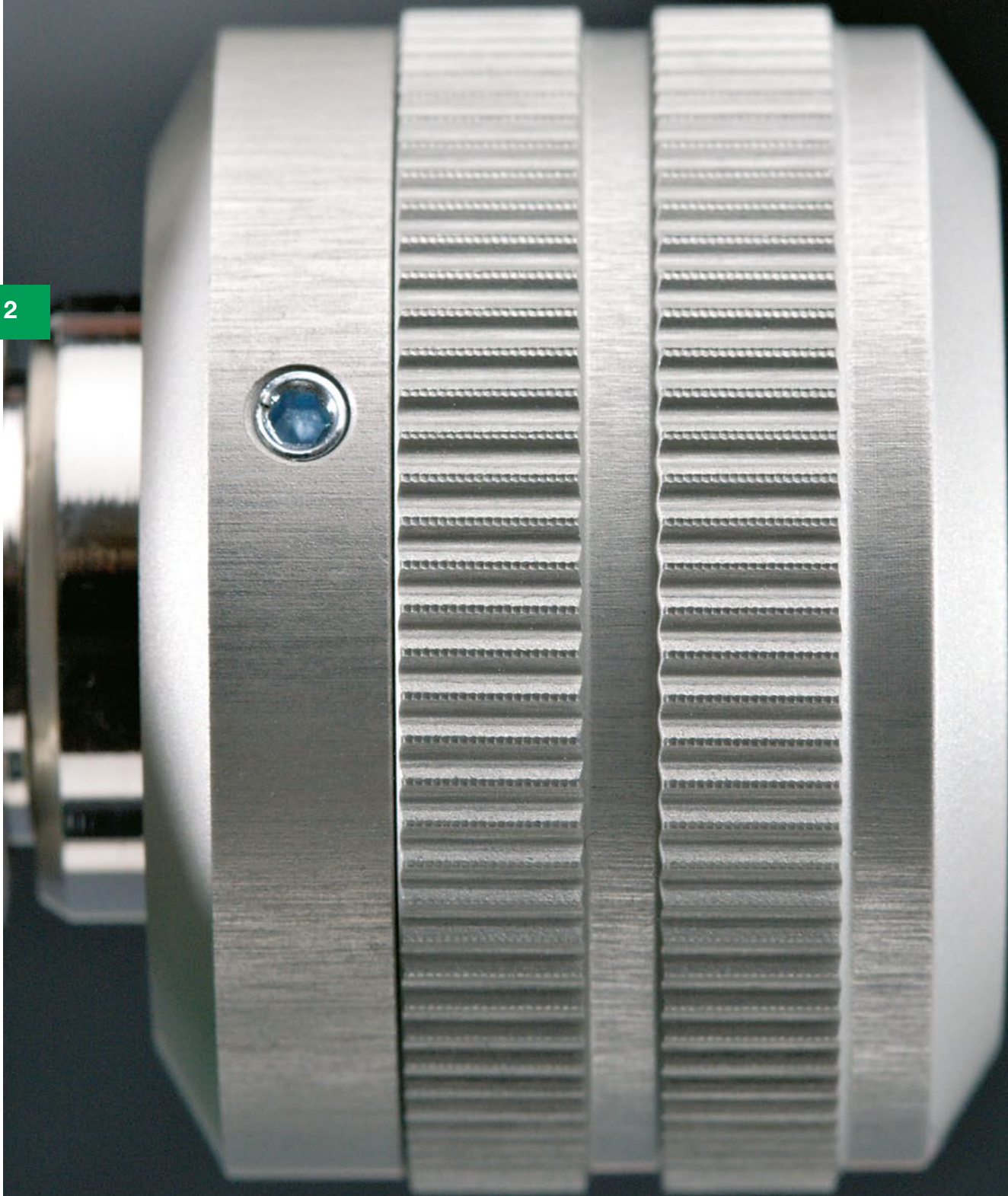
Beamex PGM | PGV | PGC | PGHH | PGPH | PGL

Beamex PG -sarjan painepumput ovat kannettavia, käsikäyttöisiä
kenttäkalibrointipumppuja

beamex
A BETTER WAY TO CALIBRATE

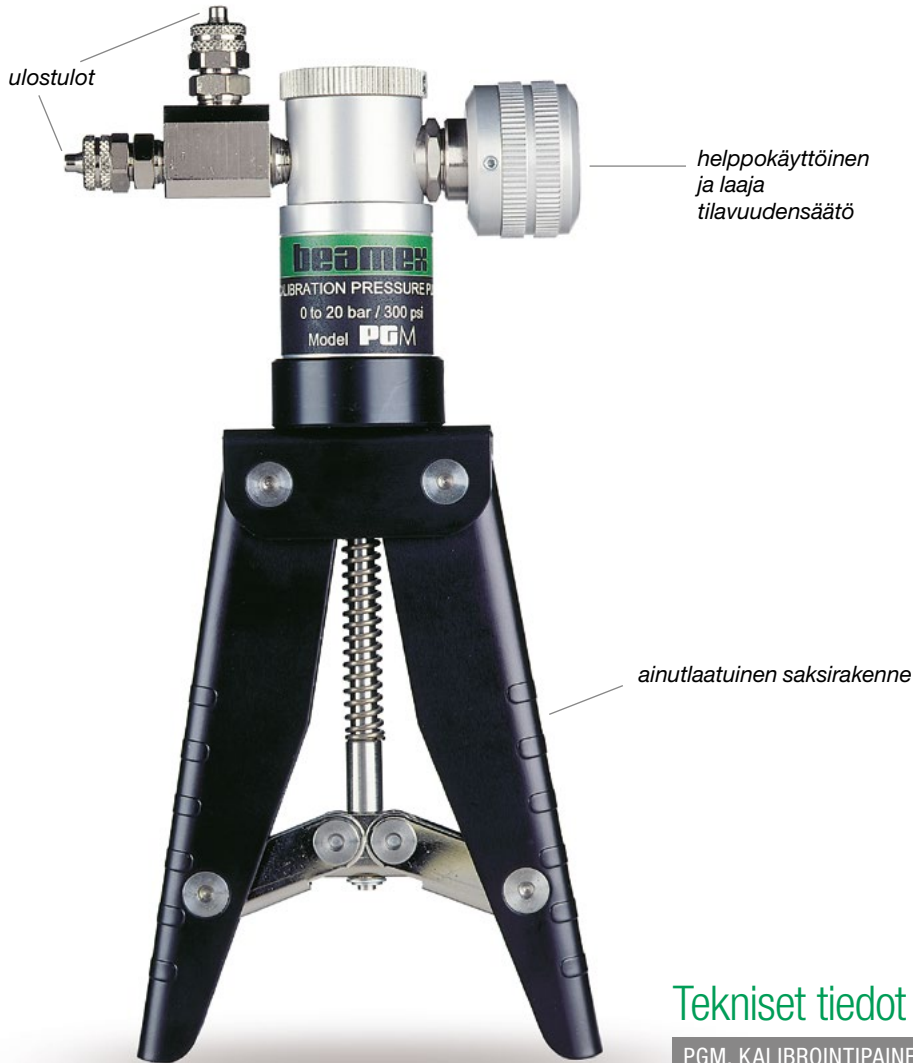
Kalibrointipumpput

2



PGM

KALIBROINTIPAINEPUMPPU 0...20 bar



PGM on käsikäyttöinen, ilmaa väliaineena käyttävä kalibrointipainepumppu. Paineen hienosäätö tapahtuu erittäin tarkan tilavuuden säädön avulla. Ainutlaatuisen ja kestäväen rakenteensa ansiosta PGM soveltuu erittäin hyvin kenttäkäyttöön.

Tekniset tiedot

PGM, KALIBROINTIPAINEPUMPPU	
Ulostulopaine:	0 ... 20 bar
Paineväliaine:	Ilma
Ulostuloliitin:	2 x 1/8" NPT naaras
Mitat:	223 mm x 96 mm x 38 mm
Paino:	400 g
Vakio toimitus sisältää:	<ul style="list-style-type: none">• Huoltotiivistesarja• Avaustyökalu• Ulostulosovittimet:<ul style="list-style-type: none">– G 1/8" uros 60°:n sisäkartiolla– 2 x liitin 1/8" (sisähalk.) letkulle– 2 x liitin 1/8" (sisähalk.) / 1/4" (ulkohalk.) letkulle, jossa mutteri– tulppa
Lisävarusteet:	<ul style="list-style-type: none">• Kuljetuskotelo• Letku 1,5 m• T-letkusarja liittimeen

PGV

ALIPAINEPUMPPU 0...–0,95 bar



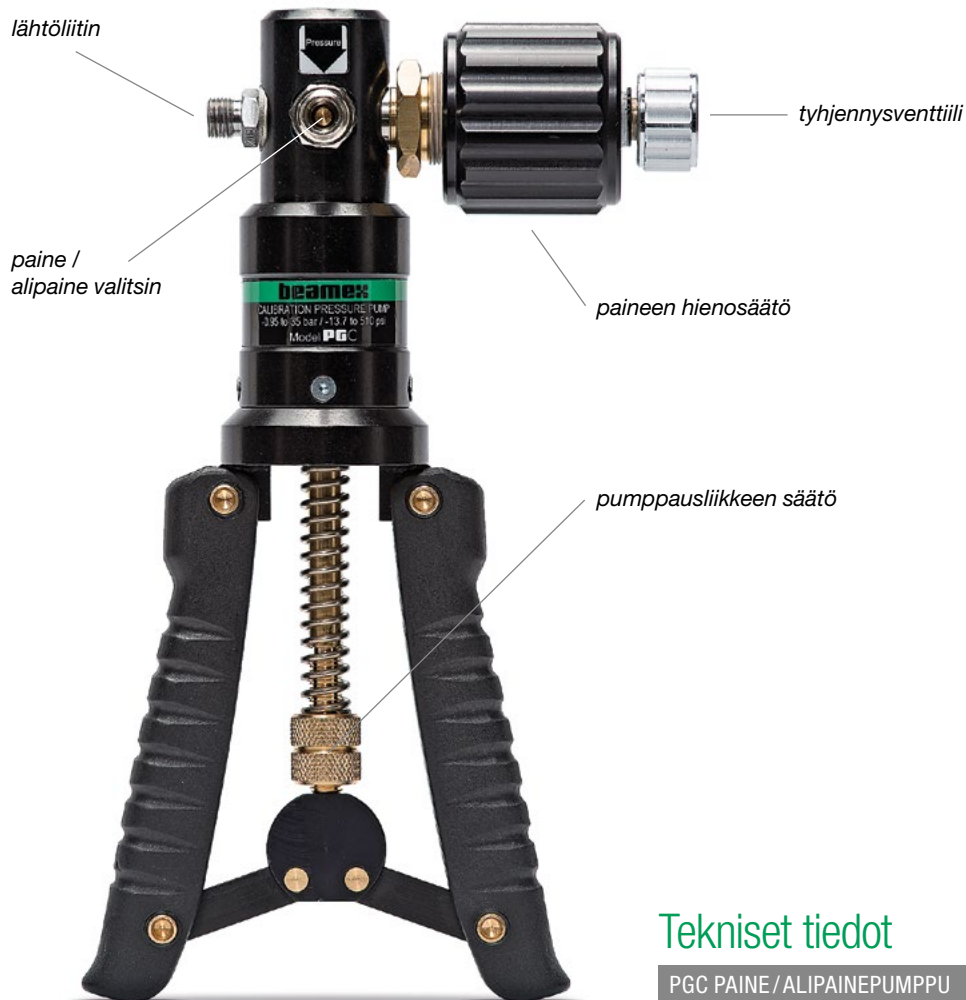
PGV on erittäin tehokas alipainepumppu, jossa alipaine syntyy nopeasti pumpun kahvasta vetämällä. Pumpun tuottama alipaine voidaan hienosäätää säädettävän tilavuuden avulla. Kompakti, kestävä ja kevyt rakenne on suunniteltu käytettäväksi vaativissa kenttäoloissa.

Tekniset tiedot

PGV, ALIPAINEPUMPPU	
Ulostulopaine:	0 ... –0,95 bar
Paineväliaine:	Ilma
Ulostuloliitin:	G 1/8" uros 60°:n sisäkartiolla
Mitat:	Halkaisija 35 mm Pituus min. 230 mm Pituus max. 322 mm
Paino:	340 g
Vakio toimitus sisältää:	<ul style="list-style-type: none">• Huoltotiivistesarja• Avaustyökalu• RR 1/8" 60° naaras / 1/4" NPT uros, jolla liitetään paineenmittausletku kalibroitavaan instrumenttiin• Paineletku 0,75 m / 2'5 1/2", jossa R 1/8" 60° urosliitin molemmissa päissä
Lisävarusteet:	<ul style="list-style-type: none">• Kuljetuskotelo• T-letkusarja liittimeen• Letku 1,5 m

PGC

PAINE / ALIPAINEPUMPPU –0,95...35 bar



5

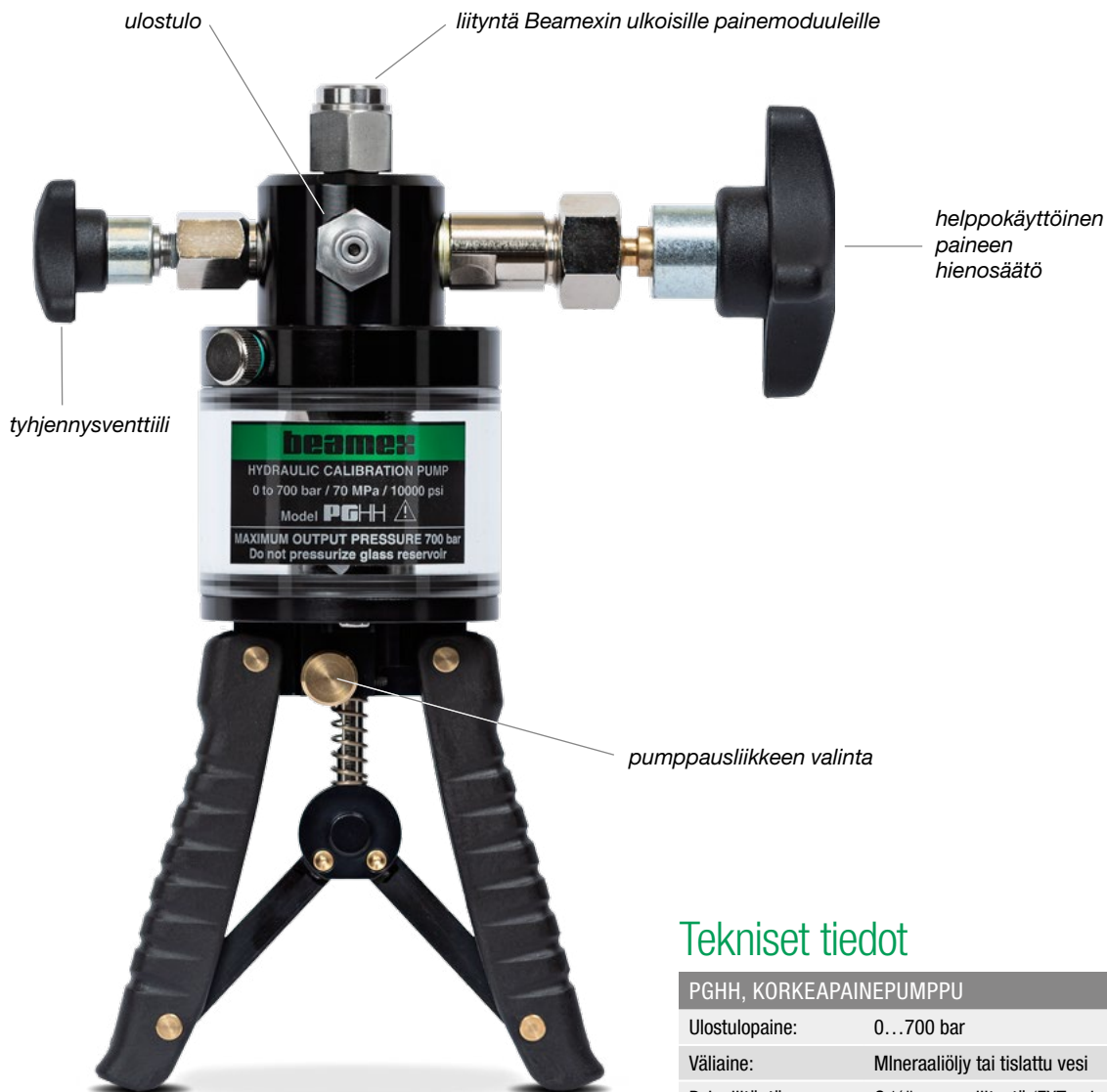
PGC on käsikäyttöinen pneumaattinen (ilmaa väliaineena käytävä) kalibroitipumppu, jolla voi tuottaa sekä painetta että alipainetta. Tilavuudensäätöruuvilla voit hienosäätää painetta/alipainetta.

Tekniset tiedot

PGC PAINE / ALIPAINEPUMPPU	
Ulostulopaine:	–0,95 ... 35 bar
Paineväliaine:	Ilma
Ulostuloliitin:	G 1/8" uros 60°:n sisakartiolla
Mitat:	220 mm x 120 mm x 65 mm
Paino:	820 g
Vakio toimitus sisältää:	<ul style="list-style-type: none">• 40 bar T-letkusarja• Liitinsarja:<ul style="list-style-type: none">– G 1/8" uros 60°:n sisakartiolla / G 1/8" uros + O-rengas– G 1/8" uros 60°:n sisakartiolla / G 1/4" B naaras + 2 tiivistettä– G 1/8" uros 60°:n sisakartiolla / G 1/4" NPT uros• Kantolaukku• Käyttöohje
Lisävarusteet:	<ul style="list-style-type: none">• Huoltotiivistesarja

PGHH

KORKEAPAINEPUMPPU 0...700 bar



PGHH on käsikäyttöinen, hydraulitoiminen korkeapainepumppu, joka käyttää nestettä väliaineena (mineraaliöljy tai tislattu vesi). Pumpussa on tilavuuden säätö, jolla voidaan hienosäätää generoitua painetta. Kahvoissa on pumppausliikkeen valinta, jonka avulla voi säätää kahvojen liikkeen pituutta paineen mukaan.

Tekniset tiedot

PGHH, KORKEAPAINEPUMPPU	
Ulostulopaine:	0...700 bar
Väliaine:	Mineraaliöljy tai tislattu vesi
Paineliitäntä:	G 1/4" naaras liityntä (EXT painemoduulille) G 1/4" naaras, jossa sovitin (1215) korkeapaineletkulle
Mitat:	265 mm x 160 mm x 120 mm
Paino:	1,3 kg
Vakiovarusteet:	<ul style="list-style-type: none">• PGHH Pumppu• Kantolaukku• Korkeapaineletku 1 m, G1/4" ja 1/4" NPT paineliittimillä• Tiivisterenkaat• Täyttöpullo• Käyttöohje
Lisävarusteet:	<ul style="list-style-type: none">• Korkeapaineletkut ja -liittimet• Tiivistet• Huoltosarja

PGPH

PNEUMAATTINEN PAINEPUMPPU –0,95...140 bar



7

Tekniset tiedot

PGPH, PNEUMAATTINEN PAINEPUMPPU	
Painealue:	–0,95...140 bar
Paineliitäntä:	2 x G 1/4" naaras
Lämpötila:	0...50 °C
Ilmankosteus:	< 85% RH
Säädön tarkkuus:	0,1 mbar
Turvallinen paine:	< 180 bar
Paineväliaine:	Ilma
Mitat:	54 cm x 27 cm x 18 cm
Paino:	7,1 kg
Vakio toimitus sisältää:	<ul style="list-style-type: none">• Ulostuloliittimet: – G 1/4" (uros), tulppa x 1• Pieni pussi (20 kpl) O-tiivisterenkaita tyyppiä: NBR70 (koko 6x2)• Käyttöohje
Lisävarusteet:	<ul style="list-style-type: none">• Kuljetuskotelo• Huoltosarja• Voiteluaine hienosäädön akselille• Korkeapaineletku 1 m, liittimillä G 1/4" ja G 1/8" (uros) pumpun liittämiseksi kalibraattorin sisäiseen painemoduuliin (ei tarvita, jos käytettävissä on ulkoinen korkeapainemoduuli)• Korkeapaineletku 1 m, liittimillä G 1/4" ja 1/4" NPT pumpun liittämiseksi instrumenttiin

PGPH on käsikäyttöinen pneumaattinen (ilmaa väliaineena käyttävä) korkeapainepumppu. Pumppu on tehokas sekä alipaineen että korkeapaineen (140 bar) tuottamiseen nopeasti ja vaivattomasti. Maksimipaine voidaan tuottaa alle minuutissa. PGPH:ssa on tilavuuden säätö, jolla voidaan hienosäätää generoitavaa painetta, sekä kaksi käsinkiristettävää liittintä, joilla voidaan tehdä liitännät helposti ja nopeasti ilman työkaluja.



Tekniset tiedot

PGL, PAINEPUMPPU PIENILLE PAINEILLE	
Painealue:	–400...400 mbar
Paineliitäntä:	1 x G 1/8" naaras
Ulostulovesittimet (käsinkiristettävät ja irrotettavat):	Vakiona: • G 1/8" / 60 – G 1/8" Letkuliitin 4 mm:n (sisähalk.) letkulle
Lämpötila:	0...50 °C
Ilmankosteus:	< 95% RH
Säädön tarkkuus:	1 Pa / 0,01 mbar / 0,1 mmH ₂ O / 0,004 inH ₂ O
Turvallinen paine:	< 4 bar
Paineväliaine:	Ilma
Mitat:	24 cm x 11 cm x 14 cm
Paino:	1,2 kg
Vakio toimitus sisältää:	<ul style="list-style-type: none"> • Ulostuloliittimet: – G 1/8" / 60 – G 1/8" pumppuun asennettuna – Letkuliitin 4 mm:n (sisähalk.) letkulle • Pieni pussi (10 kpl) O-tiivisterenkaita kokoa ja tyyppiä: 10,1 mm x 1,6 mm NBR 70 • Käyttöohje
Lisävarusteet:	<ul style="list-style-type: none"> • Kuljetuskotelo • Huoltosarja • Ylimääräiset ulostuloliittimet (samat kuin vakioitoimituksessa) • Voiteluaine paineensäätö- ja hienosäätövalitsimille

PGL on käsikäyttöinen, ilmaa väliaineena käyttävä, pienille paineille tarkoitettu kalibrointipumppu. Pumpun sylinteriosa on lämpöeristetty, jotta mahdolliset ympäristön lämpötilanvaihtelut eivät aiheuttaisi paineen muutoksia kalibroinnin aikana. Ruuvitoimisen tilavuuden säädön ja hienosäätimen ansiosta paineensäätö on erittäin tarkkaa ja vakaata.